

**AnHydre.**  
Bleu Passionnément ...

## Capteurs spécialisés débitmétrie dB3 & dBMACH3

**Pulsar**

Les capteurs dB3 à double écran solaire et dBMACH3 sont conçus spécialement pour la mesure de débit sur les canaux à surface libre.

Les capteurs dBMACH3 and dB3 se destinent particulièrement à la mesure non intrusive des débits. De nombreux instruments requièrent un montage en fond de canal et donc une interruption des opérations pour l'installation. Les dBMACH3 et dB3 avec double écran solaire sont une alternative idéale pour le débit des canaux à surface libre. Le dBMACH3 est le premier capteur à ultrasons effectivement sans bande morte. Le dB3 avec double écran solaire ajoute une protection supplémentaire contre la radiation solaire pour garantir que la température interne puisse être utilisée, assurant des lectures de mesure de débit précises et fiables autant que possible.

Par ailleurs, couplé au contrôleur Pulsar ULTRA 4, le dB3 à double écran solaire a obtenu la certification MCERT Classe 1 avec une précision combinée de 0,136%. Ceci signifie que cette paire a été testée en toute indépendance et montré une bonne performance sous conditions rigoureuses. Les usines au travers du globe peuvent maintenant être confiantes en leur mesure de débit avec la plus haute précision possible à l'aide d'un équipement certifié MCERT.



## CARACTERISTIQUES TECHNIQUES

### PHYSIQUE: Spécifique au modèle

Modèle	dBMACH3	dB3 à double écran solaire
Dimensions du corps	Diamètre écran 180mm x hauteur 205mm	Diamètre écran 180mm x hauteur 115mm
Poids	Nominal 1,1kg	Nominal 1,1kg
Températures max & mini (électroniques)	Standard: -30°C à +90°C ATEX: -30°C à +75°C	Standard: -40°C to +90°C ATEX: -40°C à +75°C
Plage de mesure	0mm à 2,4m	125mm à 3m
Précision	±1mm	0,25% ou 6mm, la valeur la plus grande
Résolution	±0,5mm	0,01% ou 2mm la valeur la plus grande
Certification MCERTS	Non applicable	Classe 1 (0,193%) si utilisé avec FlowCERT Lite

**AnHydre.** Sarl au capital de 9000 €

11 Rue de l'égalité 08320 VIREUX MOLHAIN – France

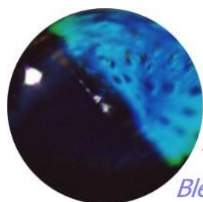
Tel : +33 (0)3 24 40 11 07

SIRET 434 917 274 00012

APE 3320C

[www.anhydre.eu](http://www.anhydre.eu)

[anhydre-vente@orange.fr](mailto:anhydre-vente@orange.fr)



**AnHydre.**  
Bleu Passionnément ...

### PHYSIQUE: Les deux modèles

Matériau du corps	Valox 357 U et face mousse syntactique
Longueur du câble	Standard = 5m, 10m, 20m ou 30m. Option: jusqu'à 150m maximum par incréments de 10m)
Distance de séparation	500m
Raccord de montage	1" BSP ou NPT

### ENVIRONMENTAL

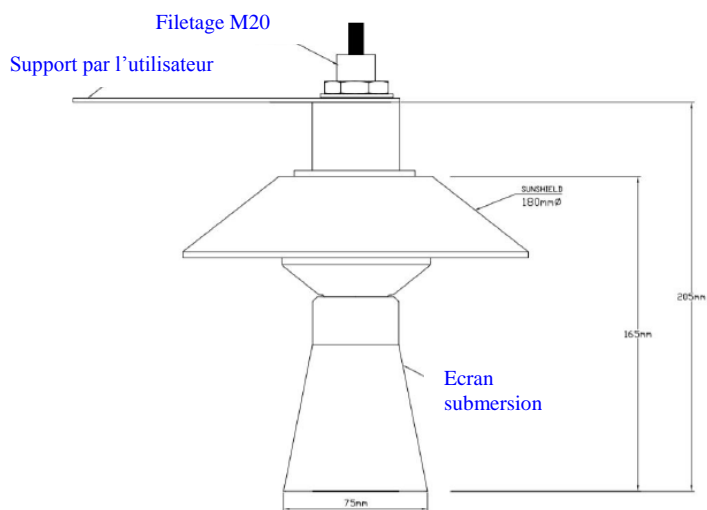
Indice de protection	IP68 / NEMA 6P
----------------------	----------------

### HOMOLOGATIONS

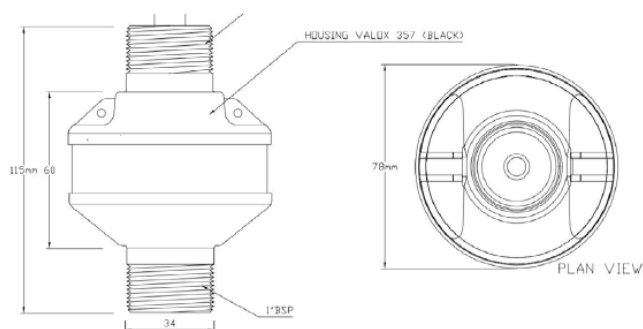
CE	Directives ATEX 2014/30/EU - EMC & 2014/34/EU. Normes : EN 60079-0:2012+A11:2013 / EN 60079-11:2012 / EN 60079-18:2009 / EN 60079-26:2007 / EN 61326-1:2013
ATEX	Norme ATEX EEx m II T6 ou option EEx ia IIC T6. Homologation FM/EMC.

### FONCTIONNEMENT

Fréquence	125kHz
Angle de faisceau	<10°



Dessin du capteur dBMACH3



Dessin du capteur dB3 (sans écran solaire)

Copyright @ AnHydre 05/2021 – Caractéristiques modifiables sans préavis

**AnHydre.** Sarl au capital de 9000 Euros

11 Rue de l'égalité 08320 VIREUX MOLHAIN - France

Tel : +33 (03) 24 40 11 07

SIRET 434 917 274 00012

APE 3320C

[www.anhydre.eu](http://www.anhydre.eu)

[anhydre-vente@orange.fr](mailto:anhydre-vente@orange.fr)