

AnHydre.
Bleu Passionnément ...

MESURES D'OXYGENE DISSOUS

TRANSMETTEURS DE MESURE D'OXYGENE DISSOUS

TO-401 (4 fils)



- Analyseur, transmetteur, contrôleur
- Applications en usines de traitement et de dépollution des eaux
- Menu auto significatif
- Calibration et vérification automatiques
- Compensation automatique en température
- Reconnaissance de cellule
- Sortie nettoyage automatique
- Protocole HART (option)
- Commande ON/OFF/PWM
- Sortie transmission programmable
- Sortie RS-485 Mod-Bus
- PROFIBUS (option)

CONTROLEURS DE MESURE D'OXYGENE DISSOUS

TO-402 (4 fils)



- Analyseur, transmetteur, contrôleur
- Application sur retour de condensat
- Cellule galvanique pour gamme en ppb
- Menu auto significatif
- Calibration & vérification automatiques
- Commande ON-OFF/PWM
- Sortie transmission programmable
- Sortie RS-485 Mod-Bus
- PROFIBUS (option)

AnHydre. sarl au capital de 9000 Euros

11 Rue de l'égalité 08320 VIREUX MOLHAIN - France

Tel : 33 (0)3 24 40 11 07 – Fax : 33 (0)3 24 41 11 57

SIRET 434 917 274 00012

APE 333Z

www.anhydre.eu

anhydre@anhydre.com

SONDES D'OXYGENE DISSOUS



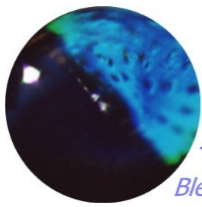
Sonde THO-11

- Système de nettoyage automatique pour espacer l'entretien
- Cellule polarographique Ag/Pt ou Ag/Au (option)
- Cellule inclinée pour éliminer les micro bulles
- Simple, robuste, entretien facile
- Type pour immersion, autres types sur demande
- Membrane PTFE 50µm
- Corps PP ou acier inoxydable
- Longueur immergée du corps 1 500mm (autres sur demande)

Spécifications

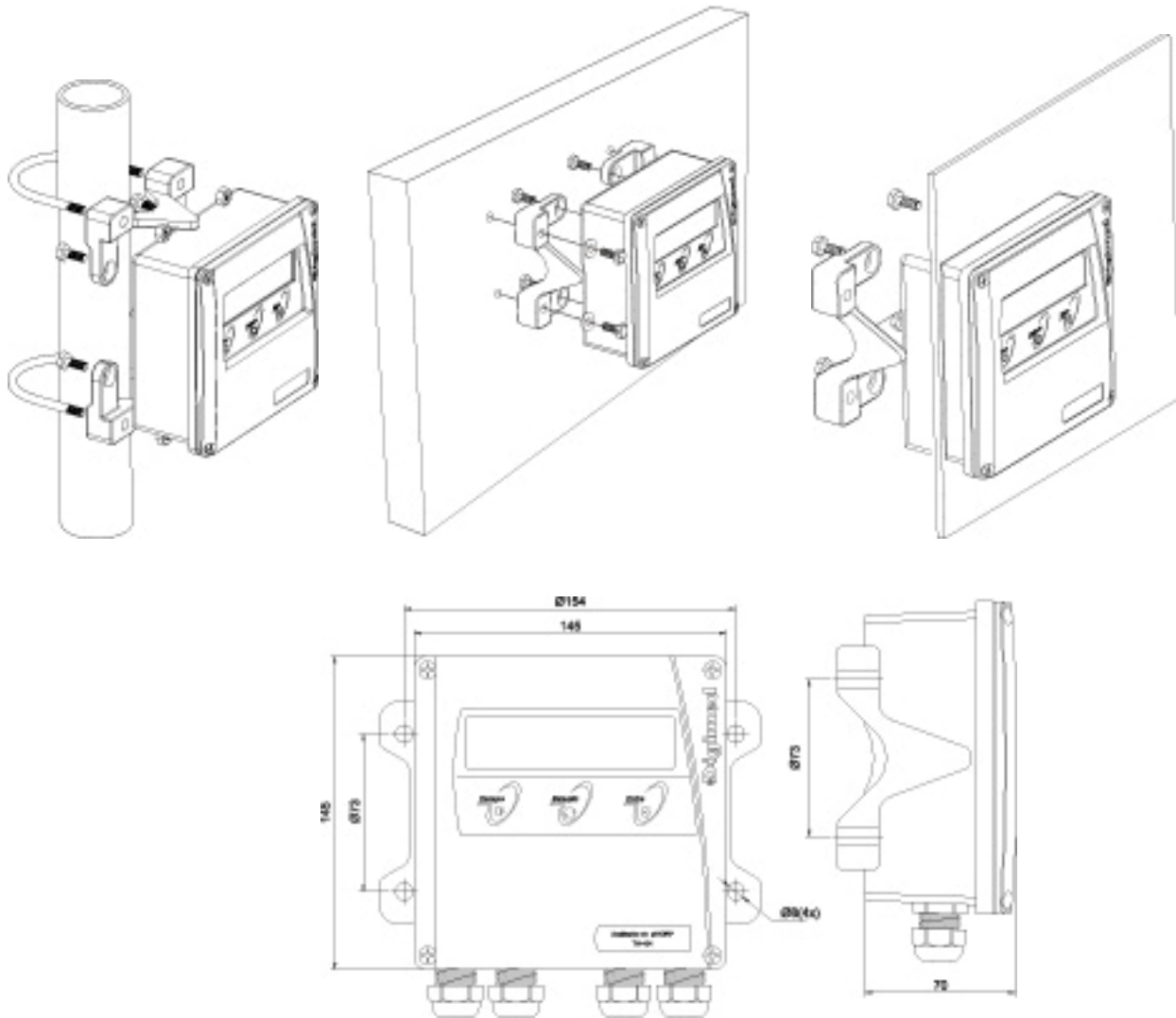
Analyseur	TO-401	TO-402
Plage	0 à 60mg/l	0 à 100ppb
Sélection de résolution	0,1/0,01	1
Précision relative (meilleure que)	0,02% PE	1% PE
Compensation auto en température	0 à 60°C	0 à 60°C
Transmetteur		
Sortie analogique	2 x 4-20mA	2 x 4-20mA
Isolation galvanique	2000Vca	2000Vca
Résistance de charge en ligne	1 kOhm	1 kOhm
Contrôleur		
ON/OFF/PWM	2 contacts NO (1A/250Vca)	2 contacts NO (1A/250Vca)
Général		
Affichage local	Alphanumérique 2 lignes de 16 caractères	Alphanumérique 2 lignes de 16 caractères
Boîtier	IP 68	IP 67
Dimensions	140 x 135 x 180 mm	140 x 144 x 80 mm (DIN)
Système de nettoyage automatique	Oui	Non
Alimentation	90 à 240Vca (50/60Hz)	90 à 240Vca (50/60Hz)
Consommation	3,5VA	3,5VA
Poids	2,2 kg	1,3 kg

Caractéristiques modifiables sans préavis (avril 2008)



AnHydre.
Bleu Passionnément ...

Exemples de fixation des boîtiers



AnHydre. sarl au capital de 9000 Euros

11 Rue de l'égalité 08320 VIREUX MOLHAIN - France – Tel : 33 (0)3 24 40 11 07 – Fax : 33 (0)3 24 41 11 57
SIRET 434 917 274 00012 APE 333Z www.anhydre.eu anhydre@anhydre.com