

MESURES DU pH & REDOX

TRANSMETTEURS DE MESURE DU pH & REDOX

TH-401 (4 fils)



- Analyseur, transmetteur, contrôleur
- Menu auto significatif
- Gammes automatiques
- Calibration & vérification automatiques
- Reconnaissance de tampon standard, de capteur et sonde T°C
- Pt100, Pt1000, PTC3000
- Sortie nettoyage automatique
- Contrôle PID
- Commande ON/OFF/PWM
- Courbe pour électrode antimoine
- Sortie transmission programmable
- Protocole HART (option)
- Sortie RS-485 Mod-Bus
- PROFIBUS (option)

TH-22 (boucle 2 fils)

- Analyseur, transmetteur
- Menu auto significatif
- Calibration & vérification automatiques
- Reconnaissance de tampon standard, de capteur et sonde T°C
- Pt100, Pt1000, PTC3000
- Sortie transmission programmable
- Protocole HART (option)
- Sécurité intrinsèque
- Certification CEPEL/LABEX

CONTROLEURS DE MESURE DU pH & REDOX

TH-404 (4 fils)



- Analyseur, transmetteur, contrôleur
- Menu auto significatif
- Calibration & vérification automatiques
- Reconnaissance de tampon standard, de capteur et sonde T°C
- Pt100, Pt1000, PTC3000
- Sortie nettoyage automatique
- Contrôle PID
- Commande ON-OFF/PWM
- Courbe pour électrode antimoine
- Sortie transmission programmable
- Sortie RS-485 Mod-Bus

AnHydre. sarl au capital de 9000 Euros

11 Rue de l'égalité 08320 VIREUX MOLHAIN - France

Tel : 33 (0)3 24 40 11 07 – Fax : 33 (0)3 24 41 11 57

SIRET 434 917 274 00012

APE 333Z

www.anhydre.eu

anhydre@anhydre.com

SONDES DE pH & REDOX



Sonde TS-11X



Sonde TS-52P-TX

- Applications en réservoirs, réacteurs et autres
- Protège l'électrode contre les chocs mécaniques
- Minimise les attaques chimiques sur les fils et électrodes
- Système de nettoyage automatique pour prolonger le fonctionnement
- Matériau du corps acier inoxydable, PP ou Kynar (PVDF)

- Application en by pass et autres
- Protège l'électrode contre les chocs mécaniques
- Evite l'humidité sur les connexions et fils
- Assemblage simple, entretien facile
- Corps de cellule en acier inox, PP ou Kynar (PVDF)
- Système de nettoyage automatique
- Connexion fileté, bride ou tri clamp

- Applications en conduites et autres
- Simple, robuste et facile à entretenir
- Electrode avec corps PP ou Kynar
- Câble spécialement blindé pour éviter les interférences RF
- Protection contre les chocs mécaniques
- Connexion fileté, bride ou tri clamp

- Applications en réservoirs, réacteurs, conduites et autres
- Protège l'électrode contre les chocs mécaniques
- Permet le démontage pour nettoyage ou entretien sans interruption du procédé
- Connexion fileté, bride ou tri clamp
- Parties mouillées en acier inox, PP, Kynar (PVDF) et autres



Sonde TS-21X



Sonde TS-71X

AnHydre. sarl au capital de 9000 Euros

11 Rue de l'égalité 08320 VIREUX MOLHAIN - France – Tel : 33 (0)3 24 40 11 07 – Fax : 33 (0)3 24 41 11 57
SIRET 434 917 274 00012 APE 333Z www.anhydre.eu anhydre@anhydre.com

Spécifications

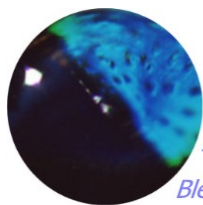
Analyseur	TH-401	TH-404	TH-22
Plage de pH	-2 à 20	-2 à 20	0 à 14
Sélection de résolution	0,1/0,01	0,1/0,01	0,1/0,01
Précision relative (meilleure que)	0,05% PE	0,05% PE	0,07% PE
Compensation auto – manuelle en température	-20°C à 120°C	-20°C à 120°C	-20°C à 120°C
Plage mV	+/-1999.9	+/-1999.9	+/-1999
Résolution mV	0,1/1	0,1/1	1
Précision relative	0,01% PE	0,01% PE	0,05% PE
Transmetteur			
Sortie analogique	2 x 4-20mA	2 x 4-20mA	1 x 4-20mA
Sortie numérique	RS-485	RS-485	Non disponible
Isolation galvanique	2000Vca	2000Vca	2000Vca
Résistance de charge en ligne	1 kOhm	1 kOhm	600 Ohms
Contrôleur			
ON/OFF/PWM	2 contacts NO (1A/250Vca)	2 contacts NO (1A/250Vca)	Non disponible
PID	2 sorties indépendantes	1 sortie	Non disponible
Général			
Affichage local	Alphanumérique 2 lignes de 16 caractères	Alphanumérique 2 lignes de 16 caractères	Alphanumérique 2 lignes de 16 caractères
Boîtier	IP 68	IP 67	IP 68
Dimensions	140 x 135 x 180 mm	140 x 144 x 80 mm (DIN)	140 x 135 x 180 mm
Système de nettoyage automatique	1 contact NO (1A-250Vca)	Programmable	Non disponible
Alimentation	90 à 240Vca (50/60Hz)	90 à 240Vca (50/60Hz)	24Vcc
Consommation	3,5VA	3,5VA	96mW
Poids	2,2 kg	1,3 kg	2,2 kg

Capteurs de pH & REDOX

	TS-11X	TS-21X	TS-52P-TX	TS-71X
Application	Immersion	Passage	Insertion	Insertion rétractable
Electrodes	Combinée, séparée + T°C	Combinée, séparée + T°C	Combinée + ATC	Combinée + ATC
Matériau du corps	Acier inox / PP / Kynar	Acier inox / PP / Kynar	PP / Kynar	Acier inox / PP / Kynar
Température maximale (pression atmosphérique)	100°C	100°C	100°C	100°C
Pression maximale (température ambiante)	Non disponible	5 bars	5 bars	3 bars
Longueur d'immersion (mm)	500 à 2000mm	Non disponible	Non disponible	Ajustable jusqu'à 200mm
Connexion sur procédé	Non disponible	¾" NPT mâle	¾" NPT mâle	1 1/4" NPT mâle
Nettoyage automatique	Option	Option	Non disponible	Non disponible

AnHydre. sarl au capital de 9000 Euros

11 Rue de l'égalité 08320 VIREUX MOLHAIN - France – Tel : 33 (0)3 24 40 11 07 – Fax : 33 (0)3 24 41 11 57
SIRET 434 917 274 00012 APE 333Z www.anhydre.eu anhydre@anhydre.com

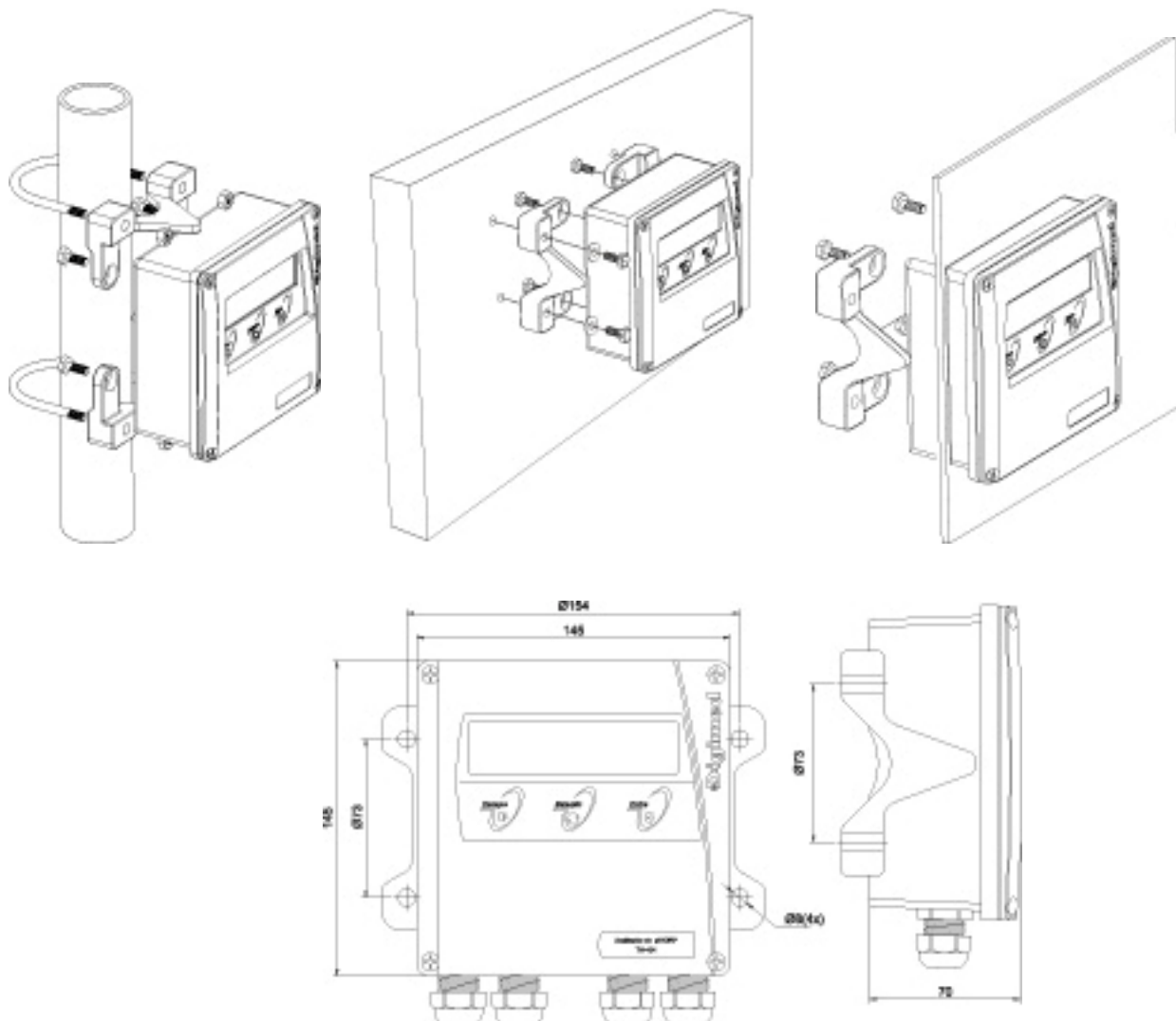


AnHydre.

Bleu Passionnément ...

Caractéristiques modifiables sans préavis (avril 2008)

Exemples de fixation des boîtiers



AnHydre. sarl au capital de 9000 Euros

11 Rue de l'égalité 08320 VIREUX MOLHAIN - France – Tel : 33 (0)3 24 40 11 07 – Fax : 33 (0)3 24 41 11 57
SIRET 434 917 274 00012 APE 333Z www.anhydre.eu anhydre@anhydre.com