

AnHydre.
Bleu Passionnément ...

Débitmètre Niveau/débit par sonde à ultrasons Greyline OCF-5.0

- Mesure précise et sans contact
- Installation simple sur déversoir et canaux venturi
- Recopies 4-20mA / 0-5Vcc

- Affichage et transmission,
- Totalisateur du volume
- Enregistreur interne 2 000 000 points

- Calibration simple, menus 5 touches
- Protection par mot de passe
- Rapports visibles à l'écran
- Sortie USB pour clé USB



Mesure sans contact

Le débitmètre Greyline OCF-5.0 utilise une sonde sans contact par ultrasons, installée au dessus de l'écoulement sur un déversoir ou un canal venturi. Il est précis, fiable et vérifiable. Le boîtier électronique étanche abrite électroniques et affichage, il peut être installé jusqu'à 150 mètres de la sonde. L'OCF-5.0 affiche, totalise, transmet et enregistre en continu le débit dans un écoulement à surface libre.

Clavier intégré

Utilisez le clavier pour la calibration rapide et simple au travers des choix des menus : déversoir, canal venturi, unités de mesure... Un mot de passe protège votre programmation et les enregistrements. Vos données sont conservées même en cas de coupure de l'alimentation. Consultez à l'écran le rapport avec la totalisation journalière, le débit mini, maxi et moyen ; transférez vers une clé USB, le logiciel pour votre PC est fourni.

AnHydre. Sarl au capital de 9000 €

11 Rue de l'égalité 08320 VIREUX MOLHAIN – France

Tel : +333 24 40 11 07 – Fax : +333 24 41 11 57

Vente France : 0811 60 08 08 – SAV France : 0825 66 30 40

SIRET 434 917 274 00012 APE 3320C www.anhydre.eu anhydre-vente@orange.fr

Vos rapports créés par l'enregistreur interne :

L'information sur le débit est mémorisée automatiquement – économie de temps et de personnel



Enregistreur 2 000 000 de points

L'OCF-5.0 mémorise les valeurs horodatées sur un pas de temps programmable entre 10 secondes et 60 minutes. Les rapports journaliers sont créés automatiquement pour être visibles à l'écran

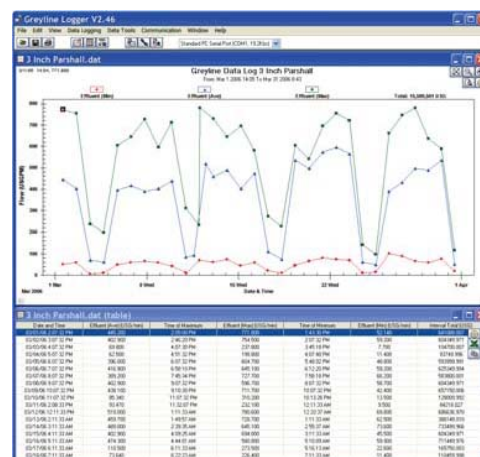
Transfert simple des données

Vous n'avez pas besoin d'un PC pour récupérer vos informations ! Utilisez une simple clé USB pour transférer automatiquement vos fichiers. Les noms sont générés automatiquement et vous pouvez avoir plusieurs instruments sur la même clé sans vous perdre dans vos rapports.

Logiciel Greyline Logger pour Windows

Greyline Logger accompagne chaque OCF-5.0, ce logiciel puissant affiche à l'écran vos données de débit en graphe et tableau, génère des rapports et archive vos fichiers. Vos graphes sont exportables en images, les tableaux en fichier texte ou directement vers Microsoft Excel.

- *Affichage, analyse, export en format tableau et graphe*
- *Génère les rapports avec totalisation, débit mini, maxi et moyen*
- *Conversion des unités de mesure*
- *Export « un clic » vers Excel*



Sonde ultrasons sans contact

Chaque OCF-5.0 utilise une sonde sans contact PZ15 conçue spécialement pour les exigences particulières de la mesure sans contact sur les écoulements à surface libre. La sonde est fixée à 203mm et plus au dessus du plus haut niveau d'eau. Le faisceau acoustique est suffisamment compact pour travailler sur les canaux très étroits, tout en étant puissant pour les applications plus larges. L'OCF-5.0 s'ajuste automatiquement aux longueurs de câble jusqu'à 150 mètres entre boîtier et sonde.

L'OCF-5.0 est doté de sorties intégrées

Reliez la sortie 4-20mA isolée avec un affichage déporté, un enregistreur ou un régulateur, utilisez les relais pour des alertes/alarmes, commandes sur niveau et débit, pilotez par impulsions proportionnelles au débit un échantillonneur d'eau, un système de chloration, un totalisateur.

L'OCF-5.0 garde la mémoire même en cas de rupture d'alimentation

Date, heure, données de calibration et programmation sont à l'abri en mémoire, les données de mesure sont stockées sur carte SD.

Sécurité

L'accès au menu de calibration et aux réglages est protégé par mot de passe

AnHydre. Sarl au capital de 9000 Euros

11 Rue de l'égalité 08320 VIREUX MOLHAIN - France

Tel : +333 24 40 11 07 – Fax : +333 24 41 11 57

Vente France : 0811 60 08 08 – SAV France : 0825 66 30 40

SIRET 434 917 274 00012

APE 3320C

www.anhydre.eu

anhydre-vente@orange.fr

Spécifications de l'OCF-5.0

Caractéristiques générales

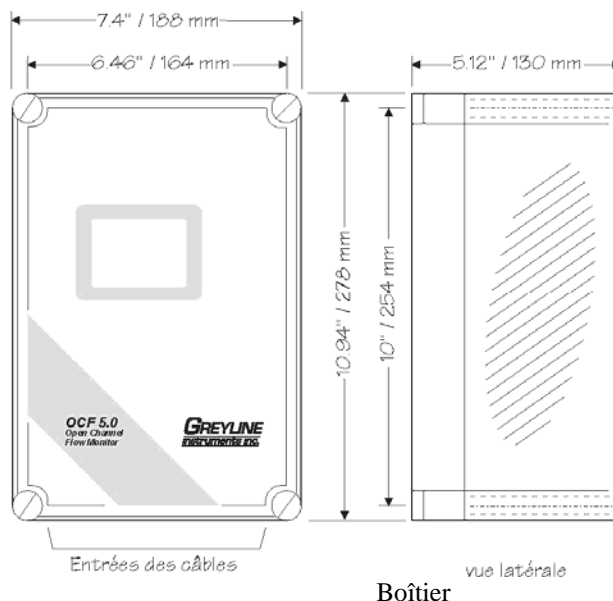
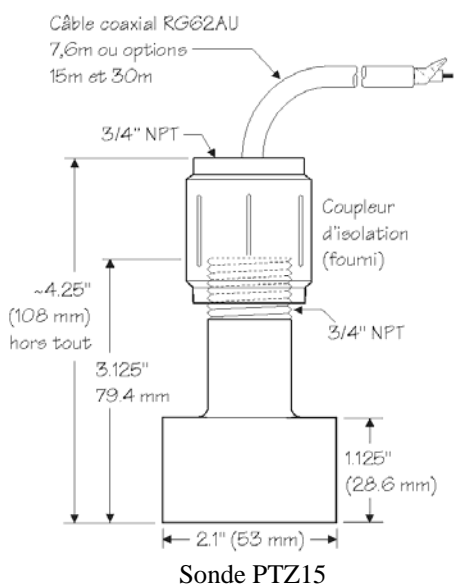
Boîtier électronique	Débitmètre Greyline OCF-5.0 pour canal ouvert
Précision	Étanche IP66 eau et poussières, polycarbonate avec porte transparente à charnières
Affichage	+/-0,25% de la gamme ou 2mm, la valeur la plus grande, répétitivité et linéarité +/-0,1%
Programmation	Ecran matrice, blanc avec rétro éclairage, affichage débit, totalisation, états des relais, mode opérationnel et menu de calibration
Alimentation	Programmation via clavier 5 touches, Français, Anglais, Espagnol
Sortie	100-240Vca, 50-60Hz (voir options), 4W maximum (modèle standard)
Relais alarme/commande	Isolée 4-20mA/ 0-5Vcc, charge maximale 1kOhm, origine programmable
Protection para surtension	2 relais type C à contact sec SPDT, programmables alarme niveau, commande de pompe, basculement de pompe, sécurité perte d'écho, température d'air
Température opérationnelle	Sonde, recopie 4-20mA et entrée secteur
Poids à l'expédition	-20°C à 60°C (électroniques)
	4,5kg

Caractéristiques de la sonde

Portée maximale	Sonde Greyline PTZ15
Bande morte	4,57 mètres avec la sonde standard PTZ-15
Ouverture du faisceau	Programmable, au minimum 203,2mm
Fréquence de travail	8°
Matériaux exposés	92kHz
Température opérationnelle	PVC
Protection immersion	-40°C à 65°C, avec compensation automatique en température
Câble de sonde	Immersion accidentelle jusqu'à 3 mètres maximum
	Coaxial RG62AU, longueur 7,6 mètres en standard (voir options)

Options populaires

Câble de sonde	Câble RG62AU, longueurs 15 ou 30 mètres intégrées ou jusqu'à 150 mètres avec boîtier de jonction intermédiaire
Sécurité intrinsèque	Barrière pour installation en zone dangereuse Classe I, II, III, Div. I, II, Groupes C, D, E, F, G
Alimentation	9 à 32Vcc
Relais d'alarme/commande	4 relais supplémentaires (total = 6) SPDT 5A
Réchauffe boîtier	Contrôlé par thermostat, recommandé pour températures inférieures à 0°C
Ecrans de protection	Ecran solaire pour sonde et boîtier sur installations en extérieur
Support de sonde	Ajustable, tubes acier galvanisé, brides, raccords et visserie



AnHydre. Sarl au capital de 9000 Euros

11 Rue de l'égalité 08320 VIREUX MOLHAIN - France

Tel : +333 24 40 11 07 – Fax : +333 24 41 11 57

Vente France : 0811 60 08 08 – SAV France : 0825 66 30 40

SIRET 434 917 274 00012

APE 3320C

www.anhydre.eu

anhydre-vente@orange.fr

Débitmètre Niveau/débit par sonde à ultrasons Greyline OCF-5.0



Programmable sur n'importe quel déversoir et canal venturi

L'OCF-5.0 est équipé d'un clavier 5 touches pour une calibration simple et rapide. Sélectionnez les unités (litres, m3...) et le type d'ouvrage primaire du site. Le débitmètre accepte les équations de débit des ouvrages particuliers. On peut aussi utiliser le logiciel «FindK&n » fourni pour calculer des constantes de calibration et les entrer dans l'OCF-5.0.

Les relais peuvent être configurés en alarme de débit, en impulsions proportionnelles pour un échantillonneur, une injection de chlore ou pour affichage sur totalisateur à distance. La sortie 4-20mA isolée (ou 0-5Vcc) peut être reliée à un enregistreur, un régulateur ou à un affichage distant.

Sonde sans contact

Conçue spécialement pour les applications sur canal à surface libre, la nouvelle sonde PTZ15 peut être installée à 203mm au dessus du niveau maximum. Elle est idéale pour les espaces confinés et les petits canaux. La sonde PTZ15 a une portée maximale de 4,57 mètres.

Son installation au dessus de l'écoulement liquide fait aucun encrassement n'est à craindre comme avec les sondes submergées, aucun entretien n'est requis. La sonde n'est pas endommagée par une submersion accidentelle et le système s'ajuste automatiquement sur la longueur de câble jusqu'à 150 mètres.

- **Utilisable sur tout type de déversoir et venturi**
- **Totalisateur intégré**
- **Protection par mot de passe**

Système intelligent

L'OCF-5.0 surveille le débit en continu au travers de l'ouvrage primaire. Les faux échos provenant de turbulences, de la pluie ou de la neige sont automatiquement rejetés. La compensation en température est automatique pour la meilleure précision. Le débit et la totalisation sont affichés sur le grand écran LCD avec rétro éclairage.

Comment commander

Décrivez-nous votre application et recevez une offre adaptée

Support d'application

Tirez avantage de notre expérience, contactez notre service technique

Garantie Greyline

Matériaux et fabrication de qualité. Chaque instrument Greyline est garanti contre tout défaut, pièces et main d'œuvre sur 12 mois suivant la livraison. Voir les conditions particulières à chaque appareil.

Caractéristiques modifiables sans préavis – Copyright AnHydre 03-2011

AnHydre. Sarl au capital de 9000 Euros

11 Rue de l'égalité 08320 VIREUX MOLHAIN - France

Tel : +333 24 40 11 07 – Fax : +333 24 41 11 57

Vente France : 0811 60 08 08 – SAV France : 0825 66 30 40

SIRET 434 917 274 00012

APE 3320C

www.anhydre.eu

anhydre-vente@orange.fr