

SURVEILLANCE ENVIRONNEMENTALE

(DURANT LES ACTIVITES DE DRAGAGE)

SURVEILLANCE ENVIRONNEMENTALE

(DURANT LES ACTIVITES DE DRAGAGE)

Durant les activités de dragage, la surveillance de la qualité des eaux est maintenant requise sur la plupart des projets.

Par exemple, la turbidité et le débit sont nécessaires pour la protection:

- De prélèvement d'eau pour usage industriel ou potable.
- des récifs coraliens
- etc.

D'autres paramètres comme l'oxygène dissout ou le PAR deviendront plus communs dans l'avenir.

SURVEILLANCE ENVIRONNEMENTALE

(DURANT LES ACTIVITES DE DRAGAGE)

Surveillance de la turbidité

Lorsque la surveillance est limitée à la turbidité, la centrale est couplée à lun de ces deux instruments:



SURVEILLANCE ENVIRONNEMENTALE

(DURANT LES ACTIVITES DE DRAGAGE)

Sonde YSI-600-OMS



Cette sonde multi paramètre est un des modèles de la série 6 d'YSI. Avec la sonde YSI-600-OMS il est possible de mesurer:

- Température
- Conductivité
- Salinité
- Profondeur (immersion)
- Oxygène dissout optique numérique ROX, turbidité, cyanobactéries

Pour plus de paramètres il est possible d'utiliser une des sondes YSI série 6 équipée de plusieurs ports de capteurs.

SURVEILLANCE ENVIRONNEMENTALE

(DURANT LES ACTIVITES DE DRAGAGE)

Capteur ANALITE NEP 390

Ce capteur précis et limité à la turbidité est économique et très fiable.

Lorsque la surveillance est limitée à la turbidité il peut être une solution alternative intéressante.



AnHydre.

SURVEILLANCE ENVIRONNEMENTALE

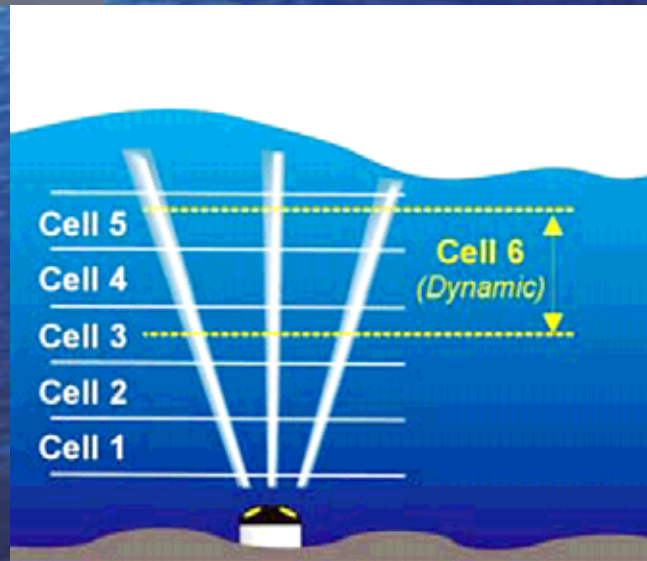
(DURANT LES ACTIVITES DE DRAGAGE)

Surveillance des débits, courant et houle non directionnelle



Pour les mesures de vitesse, le système Observator utilise les instruments Doppler comme l'Argonaut XR.

Le XR est installé au fond avec une visée vers la surface ou sous une bouée avec une visée vers le fond.



L'Argonaut XR peut mesurer:

Courant, vitesse & direction en cellules multiples.

Avec une visée vers la surface, le XR peut aussi mesurer la houle non directionnelle. (hauteur significative de houle et période)

Le XR est un capteur efficace et économique pour mesurer le courant en cellules multiples et la houle non directionnelle.

SURVEILLANCE ENVIRONNEMENTALE

(DURANT LES ACTIVITES DE DRAGAGE)

Enregistrement de données avec l'OMC-045-II

Les instruments YSI-600-OMS, Analite NEP 390 et Sontek Argonaut ont une liaison série qui permet de les connecter directement sur la centrale d'acquisition OMC-045-II.

Jusqu'à 4 instruments série peuvent être connectés sur une centrale OMC-045-II en simultanée.

La centrale dispose également d'un GPS interne et d'une mémoire jusqu'à 2 Go.

Les entrées des signaux d'autres capteurs sont en 4-20mA.

La centrale peut communiquer via GSM, courriel, FTP, TCP/IP, RS-232, satellite, etc.

Demandez la fiche pour des spécifications plus précises sur la centrale OMC-045-II GPRS.



SURVEILLANCE ENVIRONNEMENTALE

(DURANT LES ACTIVITES DE DRAGAGE)

Petite bouée de surveillance **OMC-045-B-250**

Cette bouée est équipée avec:

- Centrale OMC-045-II GRPS. (voir la brochure)
- GPS interne. Alarme SMS si la bouée dérive!
- Détecteur d'eau dans la bouée.
- Grande antenne GPRS marine.
- Tube de déploiement + joints ballasts en protection du capteur.
- Accumulateur avec autonomie d'au moins 2 mois.
- Totalement submersible par les vagues
- Logiciel de configuration inclus
- Etc.



SURVEILLANCE ENVIRONNEMENTALE

(DURANT LES ACTIVITES DE DRAGAGE)

Petite bouée de surveillance **OMC-045-B-250**

- Fabrication en MDPE.
- Poids total environ 25kg



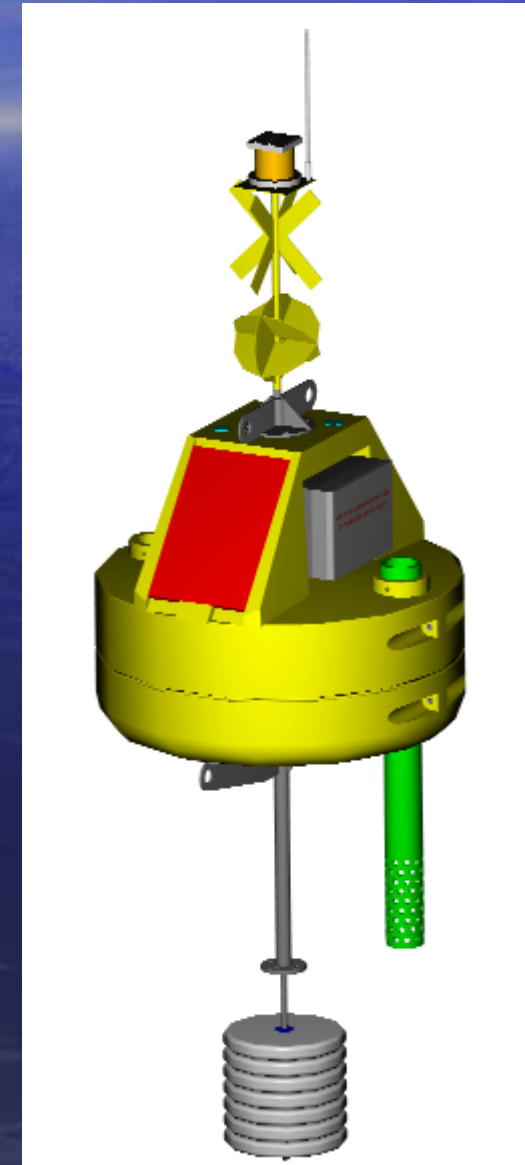
SURVEILLANCE ENVIRONNEMENTALE

(DURANT LES ACTIVITES DE DRAGAGE)

Bouée moyenne **OMC-045-B-1200**

Cette bouée est équipée avec:

- Centrale OMC-045-II GRPS. (voir la brochure)
- GPS interne. Alarme SMS si la bouée dérive!
- Deux panneaux solaires en standard, 4 en option
- Capteur de température/humidité dans la bouée
- Réflecteur radar optionnel, signalisation de navigation et lumineuse
- 1 ou 2 tubes de déploiement pour protéger les capteurs.
- Système modulaire, ajustement facile aux besoins particuliers
- Logiciel de configuration fourni
- Etc.





SURVEILLANCE ENVIRONNEMENTALE

(DURANT LES ACTIVITES DE DRAGAGE)

Bouée moyenne **OMC-045-B-1200**

- Coque MDPE avec mousse et acier inoxydable 316
- Poids total max. 300kg



SURVEILLANCE ENVIRONNEMENTALE

(DURANT LES ACTIVITES DE DRAGAGE)

Logiciel de traitement des données **OMC-Data-OnLine**

Caractéristiques du logiciel **OMC-Data-OnLine**:

- Système de gestion de données multi-utilisateurs
- Collecte des données envoyées par une sous station via courriel, GSM, TCP/IP, etc.
- Données en temps réel et "proche" temps réel sont possibles
- Affichage des données totalement personnalisable
- Rapports personnalisables et envoyés automatiquement par courriel
- Alarmes possibles sur tous les paramètres
- Validation automatique possible des données
- Expansion en système de gestion des données complet sur le Web
- Option de contrat Observator comme hôte des données
- Option de contrat de support Observator pour le logiciel
- Etc.

DMC-Data-On-Line - Microsoft Internet Explorer

Bestand Bewerken Beeld Favorieten Extra Help

← Vorige → Zoeken Favorieten Media

Adres <http://81.171.25.22/>

- Observerator
 - AbuDabi
 - Actual INFO / NEWS
 - Actuele INFO / NIEUWS
 - Administration
 - AFBI
 - Belfast-Lough-VT4
 - arjan24
 - COWI
 - Demo
 - Dubai
 - Dubai01
 - Dubai02
 - Dubai03
 - HH Stichtse Rijnlanden
 - HH van Rijnland
 - Marac
 - Meteo
 - Observerator
 - omc_410_test_ethernet
 - OMC-410 4100026
 - OMC-410 Ardas
 - OMC-410 Delta
 - OMC-410 Erythrotomas
 - OMC-410 IAN TEST
 - OMC-410 Kipoi Bridge 2
 - OMC-410 Location 1
 - OMC-410 Location 2
 - OMC-410 Ormenio
 - OMC-410 Pithio
 - RWS Demo
 - RWS Zeeland
 - RWS Zuid-Holland
 - RWS ZH Put Cromstrijen

Belfast-L

Standard Report

Standard

Bestand Bewerken Beeld Invoegen Opmaak Extra Data Ga naar Favorieten Help

← Vorige → Zoeken Favorieten Media

Adres <http://81.171.25.22/history.xls?locid=225&sop=20071104115414&eop=20071105115414&groupB...>

Arial 10 B I U

TimeStamp	A	B	C	D	E	F	G	H	I	J	K	L
04-Nov-2007 16:40:00				39.42								20
04-Nov-2007 17:00:00				39.34								30
04-Nov-2007 17:20:00				39.42								30
04-Nov-2007 17:40:00				39.42								30
04-Nov-2007 18:00:00				39.42								50
04-Nov-2007 18:20:00				39.36								20
04-Nov-2007 18:40:00				39.40								50

NUM

Map Recent Player Charts Reports History History

Start Postvak ... Microsoft... Foto's O... OMC-Dat... http://8... Microsoft... 11:54

OMC-Data-On-Line - Microsoft Internet Explorer

Bestand Bewerken Beeld Favorieten Extra Help

Vorige Zoeken Favorieten Media

Adres <http://81.171.25.22/> Ga naar

- Administration
- AFBI
- arjan24
- COWI
- Demo
- Dubai
- Dubai01
- Dubai02
- Dubai03
- HH Stichtse Rijnlanden
- HH van Rijnland
- Marac
- Meteo
- Observator
 - omc_410_test_ethernet
 - OMC-410 4100026
 - OMC-410 Ardas
 - OMC-410 Delta
 - OMC-410 Erythrotamos
 - OMC-410 IAN TEST
 - OMC-410 Kipoi Bridge 2
 - OMC-410 Location 1
 - OMC-410 Location 2
 - OMC-410 Ormenio
 - OMC-410 Pithio
- RWS Demo
- RWS Zeeland
- RWS Zuid-Holland
- RWS-ZH-Put Cromstrijen**
 - Baggerschip
 - Boei benedenstrooms
 - Boei bovenstrooms
- Secora
- Tank Gauging

RWS-ZH-Put Cromstrijen

8-Oct-2007 12:52:44 5-Nov-2007 11:52:44

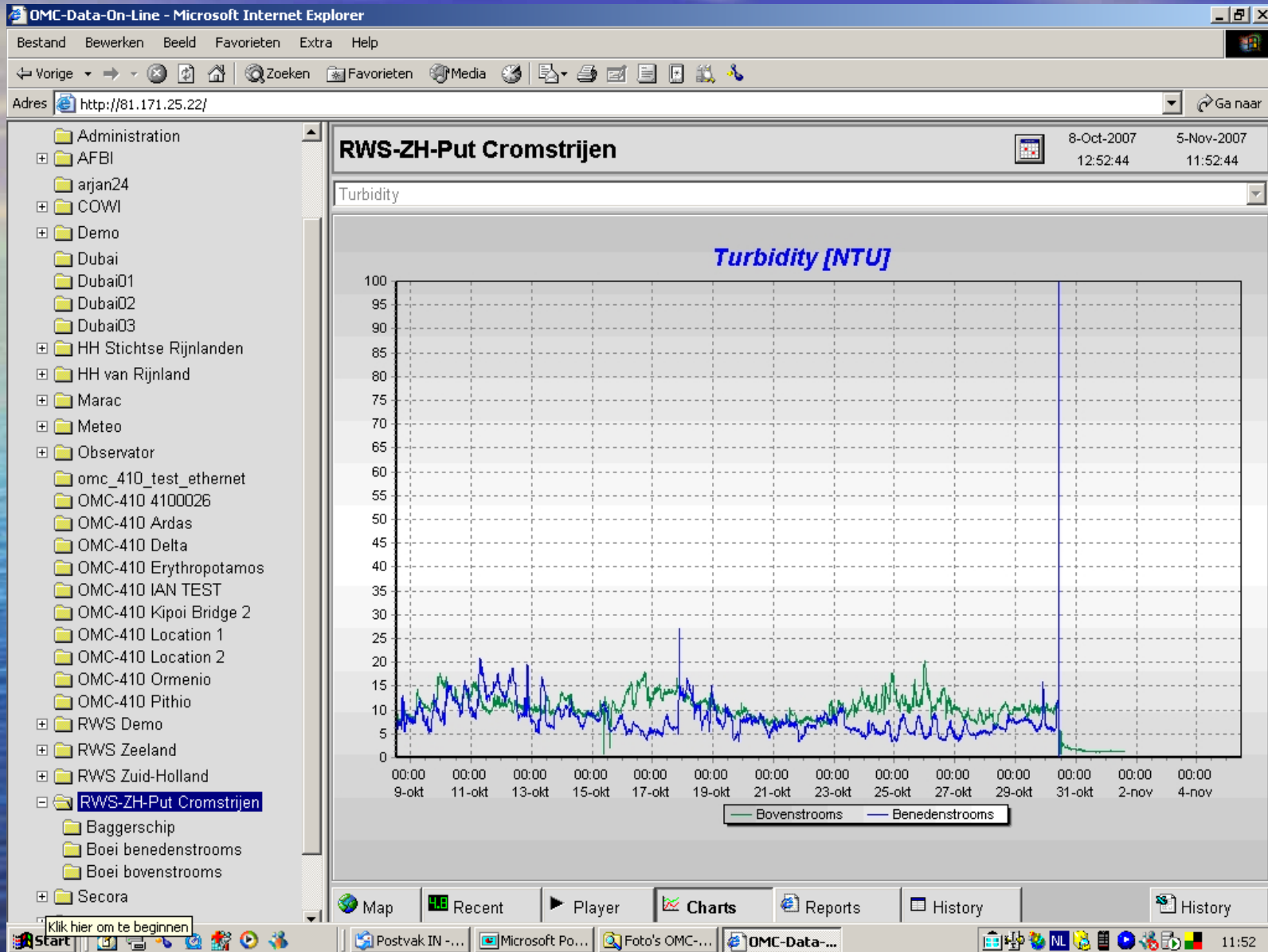
Turbidity

Turbidity

TimeStamp	Turbidity (beneden) NTU	Turbidity (boven) NTU
08-Oct-2007 13:00:00	7.20	8.10
08-Oct-2007 13:15:00	7.30	8.40
08-Oct-2007 13:30:00	7.10	8.10
08-Oct-2007 13:45:00	7.10	8.50
08-Oct-2007 14:00:00	7.70	9.20
08-Oct-2007 14:15:00	6.10	8.40
08-Oct-2007 14:30:00	7.60	8.00
08-Oct-2007 14:45:00	7.10	7.90
08-Oct-2007 15:00:00	7.20	8.20
08-Oct-2007 15:15:00	6.90	8.10
08-Oct-2007 15:30:00	7.50	8.00
08-Oct-2007 15:45:00	6.80	7.60
08-Oct-2007 16:00:00	7.10	7.70
08-Oct-2007 16:15:00	7.10	7.60
08-Oct-2007 16:30:00	6.80	8.00
08-Oct-2007 16:45:00	6.10	8.20
08-Oct-2007 17:00:00	9.00	10.20
08-Oct-2007 17:15:00	12.30	10.60
08-Oct-2007 17:30:00	13.10	9.80
08-Oct-2007 17:45:00	12.80	10.20
08-Oct-2007 18:00:00	7.70	10.60

Map Recent Player Charts **Reports** History History

Gereed Internet



OMC-Data-On-Line - Microsoft Internet Explorer

Bestand Bewerken Beeld Favorieten Extra Help

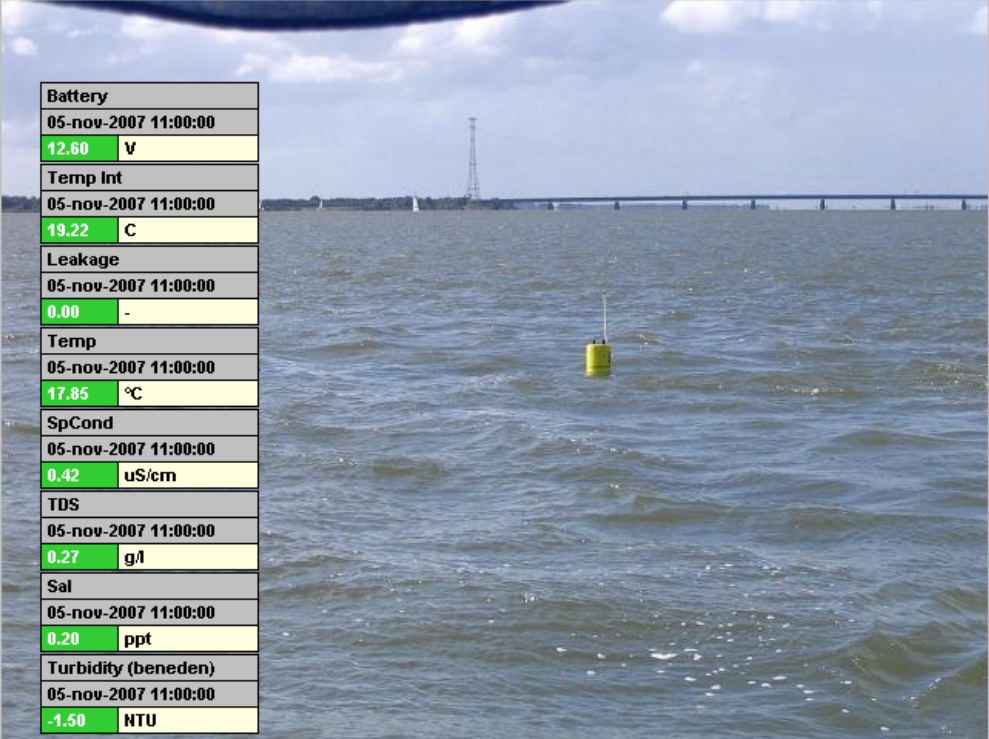
Vorige Zoeken Favorieten Media

Adres <http://81.171.25.22/> Ga naar

- Administration
- AFBI
- arjan24
- COWI
- Demo
 - Dubai
 - Dubai01
 - Dubai02
 - Dubai03
- HH Stichtse Rijnlanden
- HH van Rijnland
- Marac
- Meteo
- Observator
 - omc_410_test_ethernet
 - OMC-410 4100026
 - OMC-410 Ardas
 - OMC-410 Delta
 - OMC-410 Erythrotamos
 - OMC-410 IAN TEST
 - OMC-410 Kipoi Bridge 2
 - OMC-410 Location 1
 - OMC-410 Location 2
 - OMC-410 Ormenio
 - OMC-410 Pithio
- RWS Demo
- RWS Zeeland
- RWS Zuid-Holland
- RWS-ZH-Put Cromstrijen
 - Baggerschip
 - Boei benedenstroms**
 - Boei bovenstroms
- Secora
- Tank Gauging

Boei benedenstroms

4-Nov-2007 11:50:24
5-Nov-2007 11:50:24



Battery	
05-nov-2007 11:00:00	
12.60	V
Temp Int	
05-nov-2007 11:00:00	
19.22	C
Leakage	
05-nov-2007 11:00:00	
0.00	-
Temp	
05-nov-2007 11:00:00	
17.85	°C
SpCond	
05-nov-2007 11:00:00	
0.42	uS/cm
TDS	
05-nov-2007 11:00:00	
0.27	g/l
Sal	
05-nov-2007 11:00:00	
0.20	ppt
Turbidity (beneden)	
05-nov-2007 11:00:00	
-1.50	NTU

Map
Recent
Player
Charts
Reports
History

Gereed Internet

DMC-Data-On-Line - Microsoft Internet Explorer

Bestand Bewerken Beeld Favorieten Extra Help

Vorige Zoeken Favorieten Media

Adres <http://81.171.25.22/> Ga naar

Observator

- AbuDabi
- Actual INFO / NEWS
- Actuele INFO / NIEUWS
- Administration
- AFBI
- arjan24
- COWI
- Demo
- Dubai
- Dubai01
- Dubai02
- Dubai03
- HH Stichtse Rijnlanden
- HH van Rijnland
- Marac
- Meteo
- Observator
 - omc_410_test_ethernet
 - OMC-410 4100026
 - OMC-410 Ardas
 - OMC-410 Delta
 - OMC-410 Erythrotamos
 - OMC-410 IAN TEST
 - OMC-410 Kipoi Bridge 2
 - OMC-410 Location 1
 - OMC-410 Location 2
 - OMC-410 Ormenio
 - OMC-410 Pithio
- RWS Demo
- RWS Zeeland
- RWS Zuid-Holland
- RWS-ZH-Put Cromstrijen**
- Secora

RWS-ZH-Put Cromstrijen

4-Nov-2007 11:50:24
5-Nov-2007 11:50:24

Turbidity (boven)	
1.40	NTU
Boei bovenstrooms	
Turbidity (beneden)	
-1.50	NTU
Boei benedenstrooms	

Map Recent Player Charts Reports History History

Internet

SURVEILLANCE ENVIRONNEMENTALE

(DURANT LES ACTIVITES DE DRAGAGE)

Logiciel de traitement des données OMC-Data-Online

Visitez ***www.observator.com*** pour des données en temps réel de plusieurs projets

Ou aller directement vers:

<http://81.171.25.22/index.htm?user=gast&password=observator>

Parmi ces projets:

- Surveillance de dragage RWS-Zuid-Holland
- Surveillance d'oxygène dissout dans le canal Terneuzen-Gant (arrêt 01-11-2007)
- Surveillance de dragage Belfast par AFBI
- Surveillance de qualité d'eau proche d'Oslo
- Surveillance de qualité d'eau proche de l'aéroport de Schiphol (non opérationnel)
- etc.